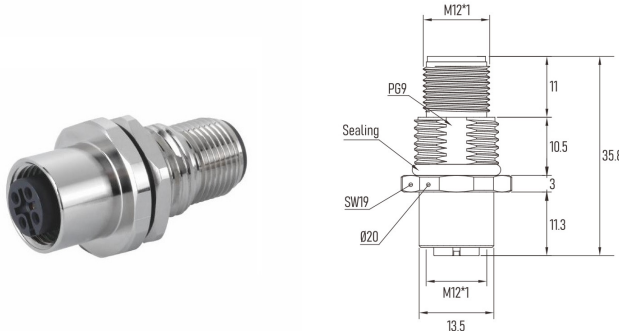


M12 A-编码 5芯 板端法兰座 公母一体 穿墙式 PG9锁板螺纹

请注意，本PDF文档中显示的数据是从我们的在线目录生成的，仅供参考。想获取具体详尽的产品规格参数请联系我们的销售人员！



产品料号: MC05P7ABP9

针/孔芯数: 05 Pin

插头性别: 公头, 母头

额定电流: 4 A

防呆键位: A-型编码

屏蔽结构: 360° 全屏蔽

产品参数

针/孔芯数：	05 Pin	插头性别：	公头, 母头
额定电流：	4 A	额定电压：	60V
防呆键位：	A-型编码	屏蔽结构：	360° 全屏蔽
直头/ 弯头：	直头	端子连接方式：	焊接型
适用温度：	-25°C ~ + 80°C, -40°C ~ + 105°C	Pin针端子材质：	磷青铜, 实心车件, 黄铜, 实心车件
电缆阻燃等级：	VW-1	PIN针/端子镀层：	镀金3μ"
连接器胶芯：	PA66 + GF	密封方式：	O-型密封圈
连接器外壳：	铜镀镍	对锁螺丝/螺母：	铜镀镍
接触电阻：	≤5mΩ	绝缘电阻：	≥ 100 MΩ
防护等级：	IP 67, IP 69K	污染等级：	III级
连接器阻燃等级：	UL94 V0	防水深度：	IP67 30分钟, 1米水深, IP69K 高温高压清洗
插拔寿命：	500 次	品质保证：	3年 保质期
环保符合性：	RoHS 符合, REACH 符合	行业标准：	IEC 61076-2-101
产品认证：	UL认证, CUL 认证, CE/ EMC 认证, IP67 认证	连接器配对分类：	面板端法兰座

产品描述

M12公制螺纹A-型编码连接器, 为当前工厂自动化领域最常用的连接器, 设计标准为IEC 61076-2-101, 主要为工厂自动化传感器与执行器所开发设计。我司M12连接器产品设计考虑了各种严苛的使用环境, 涵盖各种气候与场合的应用要求, 如: 耐高低温, 抗水解, 耐油, 耐腐蚀, 抗紫外线, 耐弯曲, 耐磨, 耐弯曲拖链等性能要求。M12 A型编码采用特定的A型凹凸槽防呆位结构设计, 以区分B, C, D, X, S, T, K, L, M, Y-型等其它防呆编码类型。

- 2芯, 3芯, 4芯, 5芯, 7芯, 8芯, 12芯, 17芯
- PCB型, 焊线型 (可定制接线规格)
- 不锈钢, 与塑料主体可选
- 额定电压: 600V, 250V, 60V, 30V
- 额定电流: 16A, 4A, 3A, 1.5A
- IP67防护等级
- 抗振松设计