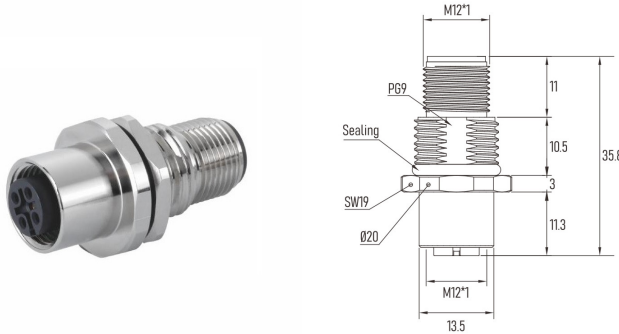


M12 A-编码 4芯 板端法兰座 公母一体 穿墙式 PG9锁板螺纹

请注意，本PDF文档中显示的数据是从我们的在线目录生成的，仅供参考。想获取具体详尽的产品规格参数请联系我们的销售人员！



产品料号: MC04P7ABP9

针/孔芯数: 04 Pin

插头性别: 公头, 母头

额定电流: 4 A

防呆键位: A-型编码

屏蔽结构: 360° 全屏蔽

产品参数

| | | | |
|----------|-----------------------------------|------------|-------------------------------|
| 针/孔芯数： | 04 Pin | 插头性别： | 公头, 母头 |
| 额定电流： | 4 A | 额定电压： | 250V |
| 防呆键位： | A-型编码 | 屏蔽结构： | 360° 全屏蔽 |
| 直头/ 弯头： | 直头 | 端子连接方式： | 焊接型 |
| 适用温度： | -25°C ~ + 80°C, -40°C ~ + 105°C | Pin针端子材质： | 磷青铜, 实心车件, 黄铜, 实心车件 |
| 电缆阻燃等级： | VW-1 | PIN针/端子镀层： | 镀金3μ" |
| 连接器胶芯： | PA66 + GF | 密封方式： | O-型密封圈 |
| 连接器外壳： | 铜镀镍 | 对锁螺丝/螺母： | 铜镀镍 |
| 接触电阻： | ≤5mΩ | 绝缘电阻： | ≥ 100 MΩ |
| 防护等级： | IP 67, IP 69K | 污染等级： | III级 |
| 连接器阻燃等级： | UL94 V0 | 防水深度： | IP67 30分钟, 1米水深, IP69K 高温高压清洗 |
| 插拔寿命： | 500 次 | 品质保证： | 3年 保质期 |
| 环保符合性： | RoHS 符合, REACH 符合 | 行业标准： | IEC 61076-2-101 |
| 产品认证： | UL认证, CUL 认证, CE/ EMC 认证, IP67 认证 | 连接器配对分类： | 面板端法兰座 |

产品描述

M12公制螺纹A-型编码连接器, 为当前工厂自动化领域最常用的连接器, 设计标准为IEC 61076-2-101, 主要为工厂自动化传感器与执行器所开发设计。我司M12连接器产品设计考虑了各种严苛的使用环境, 涵盖各种气候与场合的应用要求, 如: 耐高低温, 抗水解, 耐油, 耐腐蚀, 抗紫外线, 耐弯曲, 耐磨, 耐弯曲拖链等性能要求。M12 A型编码采用特定的A型凹凸槽防呆位结构设计, 以区分B, C, D, X, S, T, K, L, M, Y-型等其它防呆编码类型。

- 2芯, 3芯, 4芯, 5芯, 7芯, 8芯, 12芯, 17芯
- PCB型, 焊线型 (可定制接线规格)
- 不锈钢, 与塑料主体可选
- 额定电压: 600V, 250V, 60V, 30V
- 额定电流: 16A, 4A, 3A, 1.5A
- IP67防护等级
- 抗振松设计