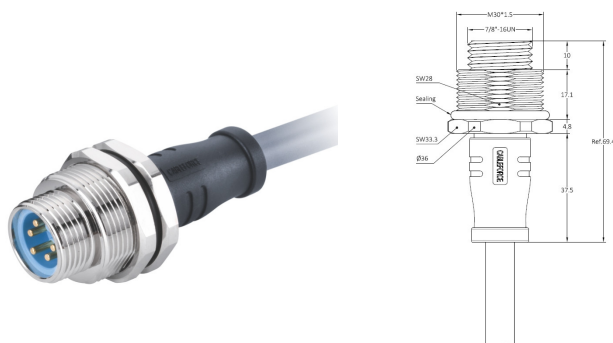


## 7/8英寸Mini Change 5芯 公头 板端法兰座 前端锁紧 定制成型预铸电缆

请注意，本PDF文档中显示的数据是从我们的在线目录生成的，仅供参考。想获取具体详尽的产品规格参数请联系我们的销售人员！



产品料号: MF05P1LCAB-16xx xx  
 针/孔芯数: 05 Pin  
 插头性别: 公头  
 电缆外被: PVC, PUR, 无卤素, 客户定制材料  
 额定电流: 8 A  
 线规 (截面积): 16AWG/ 1.5mm<sup>2</sup>  
 防呆键位: A-型编码  
 屏蔽结构: 360° 全屏蔽

### 产品参数

针/孔芯数：	05 Pin	插头性别：	公头
电缆外被：	PVC, PUR, 无卤素, 客户定制材料	额定电流：	8 A
线规 (截面积)：	16AWG/ 1.5mm <sup>2</sup>	额定电压：	300V
芯线绝缘：	PVC	防呆键位：	A-型编码
屏蔽结构：	360° 全屏蔽	直头/ 弯头：	直头
端子连接方式：	压接型	适用温度：	-40°C ~ + 80°C
Pin针端子材质：	磷青铜, 实心车件	电缆阻燃等级：	VW-1
PIN针/端子镀层：	镀金3μ"	电缆特性：	抗紫外线, 抗振动, 耐腐蚀, 抗水解
连接器胶芯：	PA66 + GF	密封方式：	环氧树脂, O-型密封圈
外模包胶：	TPU	连接器外壳：	铜镀镍
对锁螺丝/螺母：	铜镀镍	接触电阻：	≤5mΩ
面板开孔尺寸：	PG13.5, 1/2" 14-NPT	绝缘电阻：	≥ 100 MΩ
防护等级：	IP 67	污染等级：	III级
连接器阻燃等级：	UL94 V0	防水深度：	IP67 30分钟, 1米水深
插拔寿命：	500 次	品质保证：	3年 保质期
环保符合性：	RoHS 符合	产品认证：	CE/ EMC 认证
连接器配对分类：	面板端法兰座	板端安装方向：	板前锁紧螺母

### 产品描述

7/8"英制螺纹连接器, 为当前工厂自动化以及现场总线领域最重要的连接器之一, 7/8"连接器满足同时兼并信号与电源传输为一体的结构需求, 广泛应用于传感器与执行器, 电机马达, 包装与传送系统, 户外LED模块, 轨道交通, 船舶雷达与导航, 以及现场总线DeviceNet与NMEA 2000开放型网络系统等应用领域。我司7/8"英寸连接器设计考虑了各种严苛的使用环境, 涵盖各种气候与场合的应用要求, 如: 耐高低温, 抗水碱, 耐油, 耐腐蚀, 抗紫外线, 耐弯曲, 耐磨, 耐插拔等性能要求。

- 3芯, 4芯, 5芯 可供选择
- 成型预铸电缆式, 组装式, 面板式法兰座, T-型三通可选
- 可定制线缆规格
- 板端 ( 面板式 ) 插座有焊接型, PCB插针型可选
- 工业防护等级 IP67
- 额定电压有: 300V/ 250V
- 额定电流有: 13A, 8A