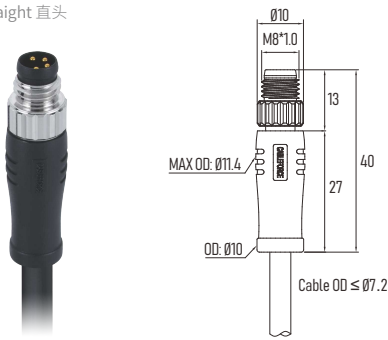
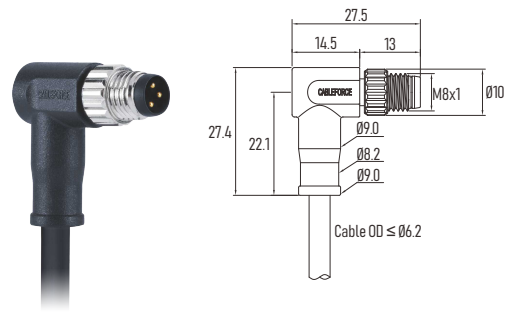


M8 A-Code male connector, molded cable, EMI-Shielded, free end M8 A-型 公头 成型式 预铸电缆 屏蔽型 尾端不接

180° Straight 直头



90° Right Angled 弯头



Connector Technical data 技术参数

Contacts No. Pin位/芯数	3Pin	4Pin	5Pin	6Pin	8Pin
Front View 正视图					
Reference Standard 参照标准	IEC 61076-2-104				
Rated current 额定电流	3A		3A		1.5A
Rated voltage 额定电压	60V		30V		30V
Impulse voltage 脉冲高压	1500V		500V		
Locking system 锁紧方式	M8x 1.0 screw / M8 螺丝锁紧				
Tightening Torque 螺丝扭矩	Recommend/ 建议: 0.2Nm, Max/ 最大: 0.4Nm				
Termination 接线方式	Soldering / 焊接				
Wire gauge 适配线规	0.25mm ² (AWG 24)			0.14mm ² (AWG 26)	
Rated temperature 温度范围	Flexible/ 动态 -25 °C ... +80 °C, Static/ 静态 -40 °C ... +80 °C				
Insulation resistance 绝缘电阻	≥100MΩ				
Contact resistance 接触电阻	≤5mΩ				
Over-molding 外模材料	TPU				
Contact carrier 胶芯材料	TPU + GF				
Screw nut 螺丝材料	Brass, CNC, nickel-plated 黄铜 镀镍 机加工				
Contact Pin针端子	Brass 黄铜				
Contacts plating 端子镀层	Au (Gold) 镀金				
O-ring 密封圈	FKM/ Silicon O-Ring 氟橡胶/ 硅胶				
Protection degree 防护等级	IP67, IP68				
Pollution degree 污染等级	3				

Ordering No. 订购料号

Poles 芯数	Cable length 电缆长度	180° Straight 直头		90° Right Angled 弯头	
		PVC (Cable/电缆)	PUR (Cable/电缆)	PVC (Cable/电缆)	PUR (Cable/电缆)
3 Pin	2 m	MB03C1LSASB24CK20	MB03C1LSASB24RK20	MB03C1RSASB24CK20	MB03C1RSASB24RK20
	5 m	MB03C1LSASB24CK50	MB03C1LSASB24RK50	MB03C1RSASB24CK50	MB03C1RSASB24RK50
4 Pin	2 m	MB04C1LSASB24CK20	MB04C1LSASB24RK20	MB04C1RSASB24CK20	MB04C1RSASB24RK20
	5 m	MB04C1LSASB24CK50	MB04C1LSASB24RK50	MB04C1RSASB24CK50	MB04C1RSASB24RK50
5 Pin	2 m	MB05C1LSBSB24CK20	MB05C1LSBSB24RK20	MB05C1RSBSB24CK20	MB05C1RSBSB24RK20
	5 m	MB05C1LSBSB24CK50	MB05C1LSBSB24RK50	MB05C1RSBSB24CK50	MB05C1RSBSB24RK50
6 Pin	2 m	MB06C1LSASB26CK20	MB06C1LSASB26RK20	MB06C1RSASB26CK20	MB06C1RSASB26RK20
	5 m	MB06C1LSASB26CK50	MB06C1LSASB26RK50	MB06C1RSASB26CK50	MB06C1RSASB26RK50
8 Pin	2 m	MB08C1LSASB26CK20	MB08C1LSASB26RK20	MB08C1RSASB26CK20	MB08C1RSASB26RK20
	5 m	MB08C1LSASB26CK50	MB08C1LSASB26RK50	MB08C1RSASB26CK50	MB08C1RSASB26RK50

Cable's Color Coding & Wiring 芯线颜色与线序

Poles & Wire Color / Pin位与接线					
Pin 1 第1芯	BN 棕	BN 棕	BN 棕	BN 棕	WH 白
Pin 2 第2芯	WH 白	WH 白	WH 白	WH 白	BN 棕
Pin 3 第3芯	BU 蓝	BU 蓝	BU 蓝	BU 蓝	GN 绿
Pin 4 第4芯	BK 黑	BK 黑	BK 黑	BK 黑	YE 黄
Pin 5 第5芯			GY 灰	GY 灰	GY 灰
Pin 6 第6芯				PK 粉	PK 粉
Pin 7 第7芯					BU 蓝
Pin 8 第8芯					RD 红
Shell 屏蔽壳					Braid 编织层