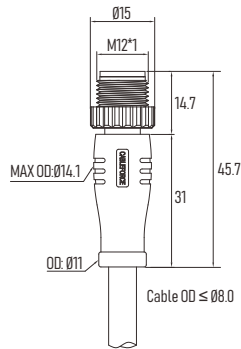
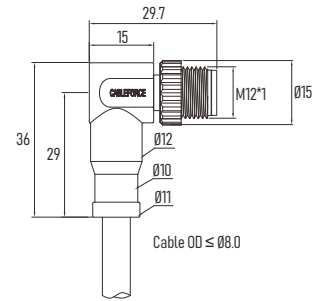


## M12 A-Code male connector, molded cable, Plastic Screws, free end M12 A-型 公头 成型式 预铸电缆 塑料螺丝 尾端不接

180° Straight 直头



90° Right Angled 弯头



### Connector Technical data 技术参数

Contacts No. Pin位/芯数	2Pin	2Pin+3Pin	3Pin	4Pin	5Pin	CAN / DVN	8Pin	12Pin	
Front View 正视图									
Reference Standard 参照标准	Cableforce 中传内部标准		IEC 61076-2-101						
Rated current 额定电流	16A	16A, 4A	4A				2A	1.5A	
Rated voltage 额定电压	630V	250V	250V		60V		30V		
Impulse voltage 脉冲高压	5000V	2500V	2500V		1500V		800V	500V	
Locking system 锁紧方式	M12 x 1.0 screw / M12 螺丝锁紧								
Tightening Torque 螺丝扭矩	Recommend/ 建议: 0.4Nm, Max/ 最大: 0.8Nm								
Termination 接线方式	Soldering / 焊接								
Wire gauge 适配线规	1.5mm <sup>2</sup> (AWG 16)+ 22AWG		0.34mm <sup>2</sup> (AWG 22)				0.25mm <sup>2</sup> AWG24	0.14mm <sup>2</sup> (AWG 26)	
Rated temperature 温度范围	Flexible/ 动态 -25 °C ... +80 °C, Static/ 静态 -40 °C ... +80 °C								
Insulation resistance 绝缘电阻	≥ 100MΩ								
Contact resistance 接触电阻	≤ 5mΩ								
Over-molding 外模材料	TPU								
Contact carrier 胶芯材料	TPU + GF								
Screw nut 螺丝材料	PA66+GF								
Contact Pin针端子	Brass 黄铜								
Contacts plating 端子镀层	Au (Gold) 镀金								
O-ring 密封圈	FKM/ Silicon O-Ring 氟橡胶/ 硅胶								
Protection degree 防护等级	IP67, IP68								
Pollution degree 污染等级	3								

### Ordering No. 订购料号

Poles 芯数	Cable length 电缆长度	180° Straight 直头		90° Right Angled 弯头	
		PVC (Cable/电缆)	PUR (Cable/电缆)	PVC (Cable/电缆)	PUR (Cable/电缆)
2 Pin	2 m	MC02CILSAP16CK20	MC02CILSAP16RK20	MC02CIRSAP16CK20	MC02CIRSAP16RK20
	5 m	MC02CILSAP16CK50	MC02CILSAP16RK50	MC02CIRSAP16CK50	MC02CIRSAP16RK50
2 + 3 Pin	2 m	MCH23CILSAP22CK20	MCH23CILSAP22RK20	MCH23CIRSAP22CK20	MCH23CIRSAP22RK20
	5 m	MCH23CILSAP22CK50	MCH23CILSAP22RK50	MCH23CIRSAP22CK50	MCH23CIRSAP22RK50
3 Pin	2 m	MC03CILSAP22CK20	MC03CILSAP22RK20	MC03CIRSAP22CK20	MC03CIRSAP22RK20
	5 m	MC03CILSAP22CK50	MC03CILSAP22RK50	MC03CIRSAP22CK50	MC03CIRSAP22RK50
4 Pin	2 m	MC04CILSAP22CK20	MC04CILSAP22RK20	MC04CIRSAP22CK20	MC04CIRSAP22RK20
	5 m	MC04CILSAP22CK50	MC04CILSAP22RK50	MC04CIRSAP22CK50	MC04CIRSAP22RK50
5 Pin	2 m	MC05CILSAP22CK20	MC05CILSAP22RK20	MC05CIRSAP22CK20	MC05CIRSAP22RK20
	5 m	MC05CILSAP22CK50	MC05CILSAP22RK50	MC05CIRSAP22CK50	MC05CIRSAP22RK50
NMEA 2000	2 m	MC05CILSAP24CK20-N2K	MC05CILSAP24RK20-N2K	MC05CIRSAP24CK20-N2K	MC05CIRSAP24RK20-N2K
8 Pin	5 m	MC08CILSAP24CK50	MC08CILSAP24RK50	MC08CIRSAP24CK50	MC08CIRSAP24RK50
12 Pin	5 m	MC12CILSAP26CK50	MC12CILSAP26RK50	MC12CIRSAP26CK50	MC12CIRSAP26RK50
17 Pin	5 m	MCT7CILSAP26CK50	MCT7CILSAP26RK50	MCT7CIRSAP26CK50	MCT7CIRSAP26RK50

### Cable's Color Coding & Wiring 芯线颜色与线序

Poles & Wire Color / Pin位与接线								
Pin 1 第1芯	BN 棕	BN 棕	BN 棕	PE 地线	WH 白	WH 白	BN 棕	13. WH/BU 白/绿
Pin 2 第2芯		WH 白	WH 白	RD 红	BN 棕	BN 棕	WH 白	14. BN/GN 棕/绿
Pin 3 第3芯	BU 蓝	BU 蓝	BU 蓝	BK 黑	GN 绿	GN 绿	YE 黄	15. WH/YE 白/黄
Pin 4 第4芯	BK 黑	BK 黑	BK 黑	WH 白	YE 黄	YE 黄	GN 绿	16. YE/BN 黄/棕
Pin 5 第5芯			GY 灰	BU 蓝	GY 灰	GY 灰	PK 粉	17. WH/GY 白/灰
Pin 6 第6芯					PK 粉	PK 粉	GY 灰	
Pin 7 第7芯					BU 蓝	BU 蓝	BK 黑	
Pin 8 第8芯					RD 红	RD 红	VT 紫	
Pin 9 第9芯						OR 橙	RD 红	
Pin 10 第10芯						VT 紫	BU 蓝	
Pin 11 第11芯						BK 黑	GY/PK 灰/粉	
Pin 12 第12芯						LP 浅紫	RD/BU 红/蓝	