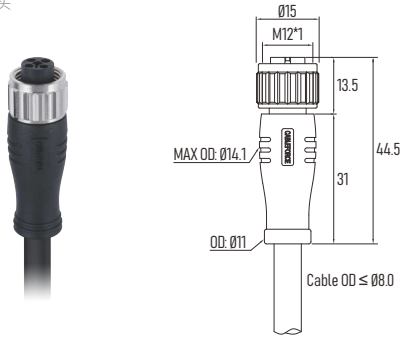
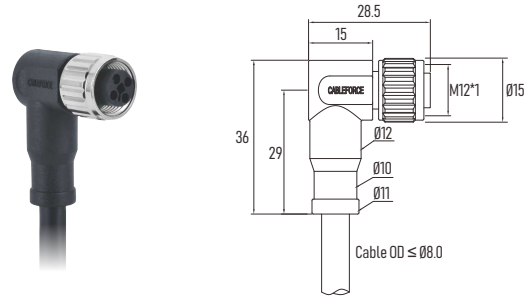


M12 T-Code female connector, molded with 12A power cable, Un-shielded, free end  
 M12 T-型 母头 12A电源连接器 预铸电缆 非屏蔽型 尾端不接

180° Straight 直头



90° Right Angled 弯头



### Connector Technical data 技术参数

Contacts No.	Pin位/芯数	T-Coding
Front View	正视图	
Reference Standard	参照标准	IEC 61076-2-111
Rated current	额定电流	12A
Rated voltage	额定电压	63V DC
Impulse voltage	脉冲高压	1500V
Locking system	锁紧方式	M12 x 1.0 screw / M12 螺丝锁紧
Tightening Torque	螺丝扭矩	Recommend/ 建议:0.4Nm, Max/ 最大:0.8Nm
Termination	接线方式	Crimping/ 压接
Wire gauge	适配线规	1.5mm <sup>2</sup> (AWG 16)
Rated temperature	温度范围	Flexible/ 动态 -25 °C ... +80 °C, Static/ 静态 -40 °C ... +80 °C
Insulation resistance	绝缘电阻	≥100MΩ
Contact resistance	接触电阻	≤5mΩ
Over-molding	外模材料	TPU
Contact carrier	胶芯材料	PA66 + GF
Screw nut	螺丝材料	Brass, CNC, nickel-plated 黄铜 镀镍 机加工
Contact	Pin针端子	Phosphor bronze/ 磷青铜
Contacts plating	端子镀层	Au (Gold) 镀金
O-ring	密封圈	FKM/ Silicon O-Ring 氟橡胶/ 硅胶
Protection degree	防护等级	IP67, IP68
Pollution degree	污染等级	3

### Ordering No. 订购料号

Poles 芯数	Cable length 电缆长度	180° Straight 直头		90° Right Angled 弯头	
		PVC (Cable/电缆)	PUR (Cable/电缆)	PVC (Cable/电缆)	PUR (Cable/电缆)
4Pin	1m	MC04C2LCTB16CK10	MC04C2LCTB16RK10	MC04C2RCTB16CK10	MC04C2RCTB16RK10
	2m	MC04C2LCTB16CK20	MC04C2LCTB16RK20	MC04C2RCTB16CK20	MC04C2RCTB16RK20
	3m	MC04C2LCTB16CK30	MC04C2LCTB16RK30	MC04C2RCTB16CK30	MC04C2RCTB16RK30
	5m	MC04C2LCTB16CK50	MC04C2LCTB16RK50	MC04C2RCTB16CK50	MC04C2RCTB16RK50
	10m	MC04C2LCTB16CK100	MC04C2LCTB16RK100	MC04C2RCTB16CK100	MC04C2RCTB16RK100
	15m	MC04C2LCTB16CK150	MC04C2LCTB16RK150	MC04C2RCTB16CK150	MC04C2RCTB16RK150

### Cable's Color Coding & Wiring 芯线颜色与线序

Poles & Wire Color / Pin位与接线			
Pin 1 第1芯	BN 棕	RD 红	BK1 黑1
Pin 2 第2芯	WH 白	BK 黑	BK2 黑2
Pin 3 第3芯	BU 蓝	BU 蓝	BK3 黑3
Pin 4 第4芯	BK 黑	YE/GN 黄/绿	YE/GN 黄/绿