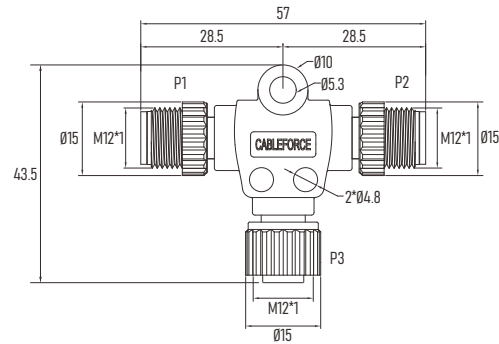


M12 T-Connector, Male to Male/ Female, Plastic
M12 T-型头 公头 转 公头/ 母头 塑胶螺丝



Connector Technical data 技术参数

Contacts No.	Pin位/芯数	3Pin A-Code	4Pin A-Code	4Pin D-Code	5Pin A-Code	5Pin B-Code	8Pin A-Code
P1 Front View	正视图						
P2 Front View	正视图						
P3 Front View	正视图						
Reference Standard	参照标准	IEC 61076-2-101					
Rated current	额定电流	4A					
Rated voltage	额定电压	250V			60V		2A
Impulse voltage	脉冲高压	2500V			1500V		30V
Locking system	锁紧方式	M12 x 1.0 screw / M12 螺丝锁紧					
Tightening Torque	螺丝扭矩	Recommend/ 建议: 0.4Nm, Max/ 最大: 0.8Nm					
Rated temperature	温度范围	Flexible/ 动态: -25 °C ... +80 °C, Static/ 静态: -40 °C ... +80 °C					
Insulation resistance	绝缘电阻	≥100MΩ					
Contact resistance	接触电阻	≤5mΩ					
Connector body	外壳材料	TPU					
Contact carrier	胶芯材料	TPU + GF					
Screw nut	螺丝材料	PA66 + GF 尼龙加玻纤					
Contact	Pin针端子	Brass 黄铜; Phosphor bronze 磷青铜					
Contacts plating	端子镀层	Au (Gold) 镀金					
O-ring	密封圈	FKM/ Silicon O-Ring 氟橡胶/ 硅胶					
Protection degree	防护等级	IP67, IP68					
Pollution degree	污染等级	3					

Ordering No. 订购料号

Coding 防呆键	Un-Shielded 非屏蔽			
	3 Pin	4 Pin	5 Pin	8 Pin
A-Code	MC03T-MMFAP	MC04T-MMFAP	MC05T-MMFAP	MC08T-MMFAP
B-Code			MC05T-MMFBP	
D-Code		MC04T-MMFDP		

Wiring Diagram 接线表

