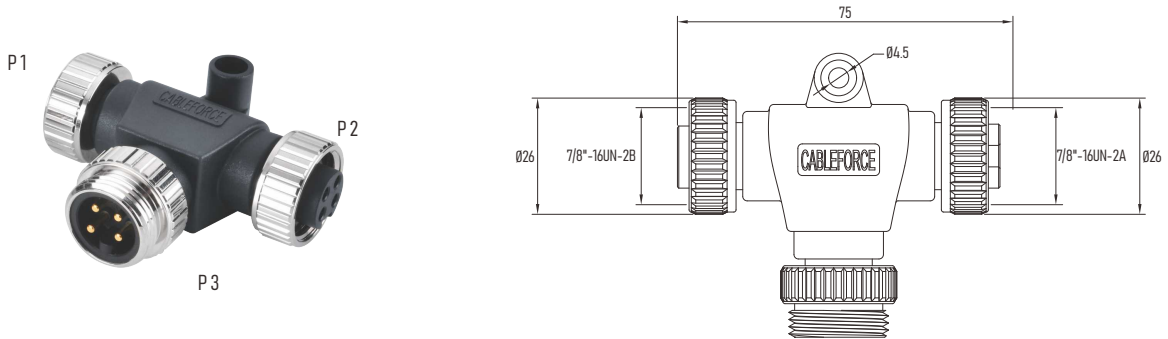


7/8" T-Connector, Female to Female/ Male
7/8" T-型头 母头 转 母头/ 公头



Connector Technical data 技术参数

Contacts No. Pin位/芯数	3Pin	4Pin	5Pin
P1 Front View 正视图			
P2 Front View 正视图			
P3 Front View 正视图			
Rated current 额定电流	13A, 8A		
Rated voltage 额定电压	300V		
Impulse voltage 脉冲高压	2500V		
Locking system 锁紧方式	7/8" screw / 7/8" 螺丝锁紧		
Tightening Torque 螺丝扭矩	Recommend/ 建议: 1.5Nm, Max/ 最大: 2.0Nm		
Termination 接线方式	Crimping/ 压接型		
Wire gauge 适配线规	0.75~ 1.25mm ² (AWG 16~ 18)		
Rated temperature 温度范围	-25 °C ... +80 °C		
Insulation resistance 绝缘电阻	≥ 100MΩ		
Contact resistance 接触电阻	≤ 5mΩ		
Connector body 外壳材料	TPU		
Contact carrier 胶芯材料	TPU + GF		
Screw nut 螺丝材料	Brass, CNC, nickel-plated 黄铜 镀镍 机加工		
Contact Pin针端子	Brass 黄铜/ Phosphor bronze 磷青铜		
Contacts plating 端子镀层	Au (Gold) 镀金		
O-ring 密封圈	FKM/ Silicon O-Ring 氟橡胶/ 硅胶		
Protection degree 防护等级	IP67, IP68		
Pollution degree 污染等级	3		

Ordering No. 订购料号

Poles 芯数	Part No. 料号
3 Pin	MFD3T-MFFAB
4 Pin	MFD4T-MFFAB
5 Pin	MFD5T-MFFAB

Wiring Diagram 接线表

