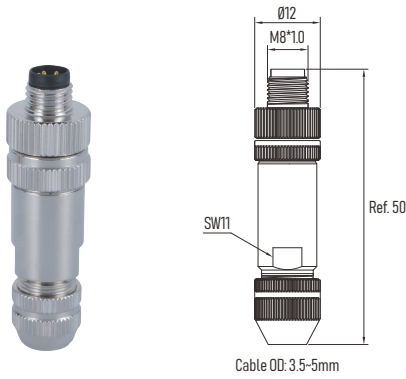
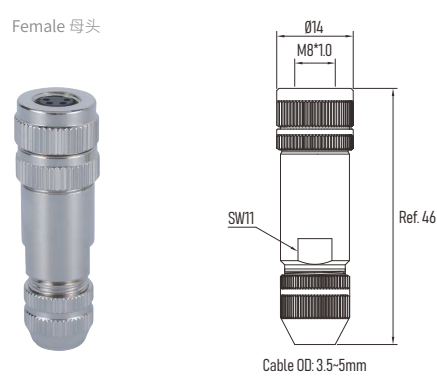


M8 Male/ Female, Field Wireable Connector, EMI-Shielded
M8 公头/母头 组装式 连接器 屏蔽型

Male 公头



Female 母头



Connector Technical data 技术参数

Contacts No.	Pin位/芯数	3Pin	4Pin
Front View	正视图		
	侧视图		
Reference Standard	参照标准	IEC 61076-2-104	
Rated current	额定电流	3A	
Rated voltage	额定电压	60V	
Impulse voltage	脉冲高压	1500V	
Locking system	锁紧方式	M8 x 1.0 screw / M8 螺丝锁紧	
Tightening Torque	螺丝扭矩	Recommend/ 建议: 0.2Nm, Max/ 最大: 0.4Nm, Wire screw/ 接线螺丝: 0.1Nm, Cable gland/ 尾卡螺母: 0.3-0.8Nm	
Termination	接线方式	Screw fixing / 锁螺钉	
Wire gauge	适配线规	0.25-0.34mm ² (AWG 24-22)	
Cable outlet	适配线径	3.5-5mm	
Rated temperature	温度范围	-25 °C ... +80 °C	
Insulation resistance	绝缘电阻	≥100MΩ	
Contact resistance	接触电阻	≤ 5mΩ	
Connector body	外壳主体	Brass, CNC, nickel-plated 黄铜 电镀 机加工	
Contact carrier	胶芯材料	PA66 + GF	
Screw nut	螺丝材料	Brass, CNC, nickel-plated 黄铜 电镀 机加工	
Contact	Pin针端子	Brass/ 黄铜	
Contacts plating	端子镀层	Au (Gold) 镀金	
O-ring	密封圈	FKM/ NBR 氟橡胶/ 丁腈橡胶	
Protection degree	防护等级	IP67	
Pollution degree	污染等级	3	

Ordering No. 订购料号

Poles 芯数	Male 公头	Female 母头
3 Pin	MB03A1LWASB	MB03A2LWASB
4 Pin	MB04A1LWASB	MB04A2LWASB

Assembly Instruction 组装式安装说明

