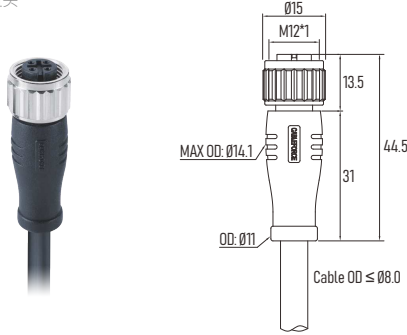
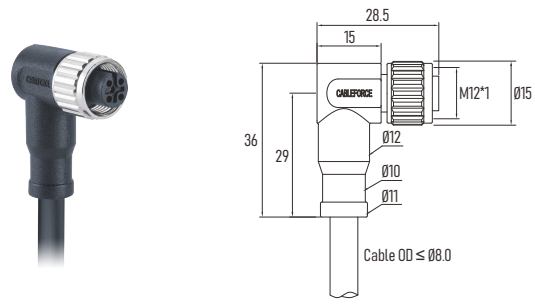


M12 A-Code female connector, molded cable, Un-shielded, free end
 M12 A-型 母头 成型式 预铸电缆 非屏蔽型 尾端不接

180° Straight 直头



90° Right Angled 弯头



Connector Technical data 技术参数

Contacts No. Pin位/芯数	2Pin	2Pin+3Pin	3Pin	4Pin	5Pin	CAN / DVN	8Pin	12Pin	17Pin
Front View 正视图									
Reference Standard 参照标准	Cableforce 中传内部标准					IEC 61076-2-101			
Rated current 额定电流	16A	16A, 4A	4A				2A	1.5A	
Rated voltage 额定电压	630V	250V	250V		60V		30V		
Impulse voltage 脉冲高压	5000V	2500V	2500V		1500V		800V	500V	
Locking system 锁紧方式	M12 x 1.0 screw / M12 螺丝锁紧								
Tightening Torque 螺丝扭矩	Recommend/ 建议: 0.4Nm, Max/ 最大: 0.8Nm								
Termination 接线方式	Soldering / 焊接								
Wire gauge 适配线规	1.5mm ² (AWG 16)+ 22AWG			0.34mm ² (AWG 22)			0.25mm ² AWG24	0.14mm ² (AWG 26)	
Rated temperature 温度范围	Flexible/ 动态 -25 °C ... +80 °C, Static/ 静态 -40 °C ... +80 °C								
Insulation resistance 绝缘电阻	≥ 100MΩ								
Contact resistance 接触电阻	≤ 5mΩ								
Over-molding 外模材料	TPU								
Contact carrier 胶芯材料	TPU + GF								
Screw nut 螺丝材料	Brass, CNC, nickel-plated 黄铜 镀镍 机加工								
Contact Pin针端子	Phosphor bronze 磷青铜								
Contacts plating 端子镀层	Au (Gold) 镀金								
O-ring 密封圈	FKM/ Silicon O-Ring 氟橡胶/ 硅胶								
Protection degree 防护等级	IP67, IP68								
Pollution degree 污染等级	3								

Ordering No. 订购料号

Poles 芯数	Cable length 电缆长度	180° Straight 直头		90° Right Angled 弯头	
		PVC (Cable/电缆)	PUR (Cable/电缆)	PVC (Cable/电缆)	PUR (Cable/电缆)
2 Pin	2m	MC02C2LSAB16CK20	MC02C2LSAB16RK20	MC02C2RSAB16CK20	MC02C2RSAB16RK20
	5m	MC02C2LSAB16CK50	MC02C2LSAB16RK50	MC02C2RSAB16CK50	MC02C2RSAB16RK50
2+3 Pin	2m	MCH23C2LSAB22CK20	MCH23C2LSAB22RK20	MCH23C2RSAB22CK20	MCH23C2RSAB22RK20
	5m	MCH23C2LSAB22CK50	MCH23C2LSAB22RK50	MCH23C2RSAB22CK50	MCH23C2RSAB22RK50
3 Pin	2m	MC03C2LSAB22CK20	MC03C2LSAB22RK20	MC03C2RSAB22CK20	MC03C2RSAB22RK20
	5m	MC03C2LSAB22CK50	MC03C2LSAB22RK50	MC03C2RSAB22CK50	MC03C2RSAB22RK50
4 Pin	2m	MC04C2LSAB22CK20	MC04C2LSAB22RK20	MC04C2RSAB22CK20	MC04C2RSAB22RK20
	5m	MC04C2LSAB22CK50	MC04C2LSAB22RK50	MC04C2RSAB22CK50	MC04C2RSAB22RK50
5 Pin	2m	MC05C2LSAB22CK20	MC05C2LSAB22RK20	MC05C2RSAB22CK20	MC05C2RSAB22RK20
	5m	MC05C2LSAB22CK50	MC05C2LSAB22RK50	MC05C2RSAB22CK50	MC05C2RSAB22RK50
CAN/ DVN	2m	MC05C2LSAB24CK20-DVN	MC05C2LSAB24RK20-DVN	MC05C2RSAB24CK20-DVN	MC05C2RSAB24RK20-DVN
8 Pin	5m	MC08C2LSAB24CK50	MC08C2LSAB24RK50	MC08C2RSAB24CK50	MC08C2RSAB24RK50
12 Pin	5m	MC12C2LSAB26CK50	MC12C2LSAB26RK50	MC12C2RSAB26CK50	MC12C2RSAB26RK50
17 Pin	5m	MC17C2LSAB26CK50	MC17C2LSAB26RK50	MC17C2RSAB26CK50	MC17C2RSAB26RK50

Cable's Color Coding & Wiring 芯线颜色与线序

Poles & Wire Color / Pin位与接线								
Pin 1 第1芯	BN 棕	BN 棕	BN 棕	PE 地线	WH 白	WH 白	BN 棕	13. WH/BU 白/绿
Pin 2 第2芯		WH 白	WH 白	RD 红	BN 棕	BN 棕	WH 白	14. BN/GN 棕/绿
Pin 3 第3芯	BU 蓝	BU 蓝	BU 蓝	BK 黑	GN 绿	GN 绿	YE 黄	15. WH/YE 白/黄
Pin 4 第4芯	BK 黑	BK 黑	BK 黑	WH 白	YE 黄	YE 黄	GN 绿	16. YE/BN 黄/棕
Pin 5 第5芯			GY 灰	BU 蓝	GY 灰	GY 灰	PK 粉	17. WH/GY 白/灰
Pin 6 第6芯					PK 粉	PK 粉	GY 灰	
Pin 7 第7芯					BU 蓝	BU 蓝	BK 黑	
Pin 8 第8芯					RD 红	RD 红	VT 紫	
Pin 9 第9芯							RD 红	
Pin 10 第10芯							VT 紫	BU 蓝
Pin 11 第11芯							BK 黑	GY/PK 灰/粉
Pin 12 第12芯							LP 浅紫	RD/BU 红/蓝