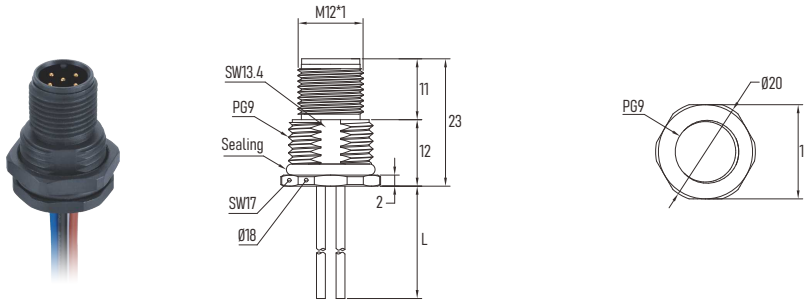


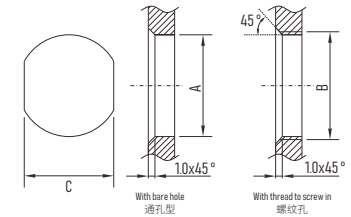
## M12 A-Code male panel connector, front mount, Plastic Screw, with single wires M12 A-型 公头 板端连接器 板前锁 塑胶螺丝 预接电子线

Front Fastened 前锁



Recommended Panel Cut-out 面板开孔建议

Chassis side	PG9
A	15.3 <sup>+0.1</sup> <sub>-0</sub>
B	PG9
C	13.5 <sup>+0.1</sup> <sub>-0</sub>



### Connector Technical data 技术参数

Contacts No. Pin位/芯数	3Pin	4Pin	5Pin	8Pin	12Pin
Front View 正视图					
Reference Standard 参照标准	IEC 61076-2-101				
Rated current 额定电流	4A			2A	1.5A
Rated voltage 额定电压	250V		60V	30V	
Impulse voltage 脉冲高压	2500V		1500V	800V	500V
Locking system 锁紧方式	M12 x 1.0 screw / M12 螺丝锁紧				
Tightening Torque 螺丝扭矩	Recommend/ 建议: 0.6Nm, Max/ 最大: 1.0Nm				
Termination 接线方式	Soldering / 焊接				
Wire gauge 适配线规	0.34mm <sup>2</sup> (AWG 22)			0.25mm <sup>2</sup> (AWG24)	0.14mm <sup>2</sup> (AWG 26)
Rated temperature 温度范围	-25 °C ... +80 °C; -40 °C ... +105 °C				
Insulation resistance 绝缘电阻	≥ 100MΩ				
Contact resistance 接触电阻	≤ 5mΩ				
Contact carrier 胶芯材料	PA66 + GF				
Screw nut 螺丝材料	PA66 + GF				
Contact Pin端子	Brass 黄铜				
Contacts plating 端子镀层	Au (Gold) 镀金				
O-ring 密封圈	FKM/ Silicon 氟橡胶/硅胶				
Protection degree 防护等级	IP67, IP68				
Pollution degree 污染等级	3				

### Ordering No. 订购料号

Poles 芯数	Wire length 接线长度	Panel Front Side Fastening 板前锁
3 Pin	0.2 m	MC03PILSAPP9-22W02
	0.5 m	MC03PILSAPP9-22W05
4 Pin	0.2 m	MC04PILSAPP9-22W02
	0.5 m	MC04PILSAPP9-22W05
5 Pin	0.2 m	MC05PILSAPP9-22W02
	0.5 m	MC05PILSAPP9-22W05
8 Pin	0.2 m	MC08PILSAPP9-24W02
	0.5 m	MC08PILSAPP9-24W05
12 Pin	0.2 m	MC12PILSAPP9-26W02
	0.5 m	MC12PILSAPP9-26W05

### Wires' Color Coding 接线颜色与线序

Poles & Wire Color / Pin位与接线					
Pin 1 第1芯	BN 棕	BN 棕	BN 棕	WH 白	WH 白
Pin 2 第2芯		WH 白	WH 白	BN 棕	BN 棕
Pin 3 第3芯	BU 蓝	BU 蓝	BU 蓝	GN 绿	GN 绿
Pin 4 第4芯	BK 黑	BK 黑	BK 黑	YE 黄	YE 黄
Pin 5 第5芯			GY 灰	GY 灰	GY 灰
Pin 6 第6芯				PK 粉	PK 粉
Pin 7 第7芯				BU 蓝	BU 蓝
Pin 8 第8芯				RD 红	RD 红
Pin 9 第9芯					OR 橙
Pin 10 第10芯					VT 紫
Pin 11 第11芯					BK 黑
Pin 12 第12芯					LP 浅紫