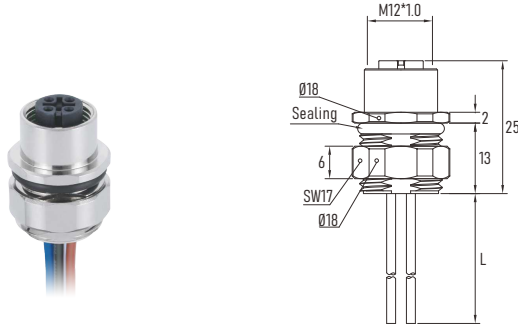


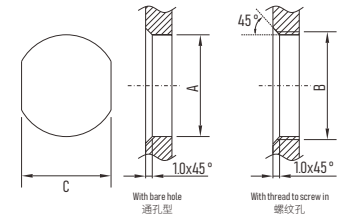
M12 female panel mount connector, positioning adjustable, rear side fastening with single wires
 M12 母头 板端连接器 板厚可调节 后锁 预接电子线

Rear Fastened 后锁



Recommended Panel Cut-out 面板开孔建议

Chassis side	PG9	M16
A	15.3 ^{+0.1} ₋₀	16.1 ^{+0.1} ₋₀
B	PG9	M16x15
C	13.5 ^{+0.1} ₋₀	13.6 ^{+0.1} ₋₀



Connector Technical data 技术参数

Contacts No.	Pin位/芯数	3Pin	4Pin	4Pin D-Code	5Pin	8Pin	12Pin
Front View	正视图						
Reference Standard	参照标准	IEC 61076-2-101					
Rated current	额定电流	4A				2A	
Rated voltage	额定电压	250V				30V	
Impulse voltage	脉冲高压	2500V				1500V	
Locking system	锁紧方式	M12 x 1.0 screw / M12 螺丝锁紧					
Tightening Torque	螺丝扭矩	Recommend/ 建议:0.6Nm, Max/ 最大:1.0Nm					
Termination	接线方式	Soldering / 焊接					
Wire gauge	适配线规	0.34mm ² (AWG 22)				0.25mm ² (AWG 24)	0.14mm ² (AWG 26)
Rated temperature	温度范围	-25 °C ... +80 °C; -40 °C ... +105 °C					
Insulation resistance	绝缘电阻	≥100MΩ					
Contact resistance	接触电阻	≤5mΩ					
Contact carrier	胶芯材料	PA66 + GF					
Screw nut	螺丝材料	Brass, CNC, Nickel-plated 黄铜 镀镍 机加工					
Contact	Pin针端子	Phosphor bronze 磷青铜					
Contacts plating	端子镀层	Au (Gold) 镀金					
O-ring	密封圈	FKM/ Silicon 氟橡胶/硅胶					
Protection degree	防护等级	IP67, IP68					
Pollution degree	污染等级	3					

Ordering No. 订购料号

Poles 芯数	Wire length 接线长度	Panel Rear Side Fastening 板后锁	
		PG9	M16x15
3 Pin	0.2 m	MC03P4XLSABP9-22W02	MC03P4XLSAB16-22W02
	0.5 m	MC03P4XLSABP9-22W05	MC03P4XLSAB16-22W05
4 Pin	0.2 m	MC04P4XLSABP9-22W02	MC04P4XLSAB16-22W02
	0.5 m	MC04P4XLSABP9-22W05	MC04P4XLSAB16-22W05
4Pin D-Code	0.2 m	MC04P4XLSDBP9-22W02	MC04P4XLSDB16-22W02
	0.5 m	MC04P4XLSDBP9-22W05	MC04P4XLSDB16-22W05
5 Pin	0.2 m	MC05P4XLSABP9-22W02	MC05P4XLSAB16-22W02
	0.5 m	MC05P4XLSABP9-22W05	MC05P4XLSAB16-22W05
8 Pin	0.2 m	MC08P4XLSABP9-24W02	MC08P4XLSAB16-24W02
	0.5 m	MC08P4XLSABP9-24W05	MC08P4XLSAB16-24W05
12 Pin	0.2 m	MC12P4XLSABP9-26W02	MC12P4XLSAB16-26W02
	0.5 m	MC12P4XLSABP9-26W05	MC12P4XLSAB16-26W05

Wires' Color Coding 接线颜色与线序

Poles & Wire Color / Pin位与接线					
Pin 1 第1芯	BN 棕	BN 棕	BN 棕	WH 白	WH 白
Pin 2 第2芯		WH 白	WH 白	BN 棕	BN 棕
Pin 3 第3芯	BU 蓝	BU 蓝	BU 蓝	GN 绿	GN 绿
Pin 4 第4芯	BK 黑	BK 黑	BK 黑	YE 黄	YE 黄
Pin 5 第5芯			GY 灰	GY 灰	GY 灰
Pin 6 第6芯				PK 粉	PK 粉
Pin 7 第7芯				BU 蓝	BU 蓝
Pin 8 第8芯				RD 红	RD 红
Pin 9 第9芯					OR 橙
Pin 10 第10芯					VT 紫
Pin 11 第11芯					BK 黑
Pin 12 第12芯					LP 浅紫