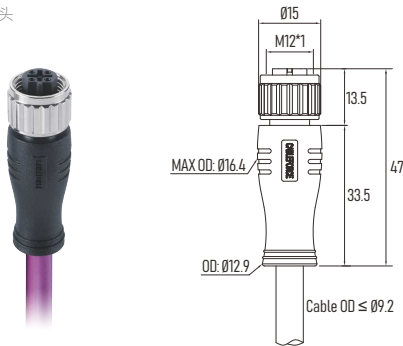
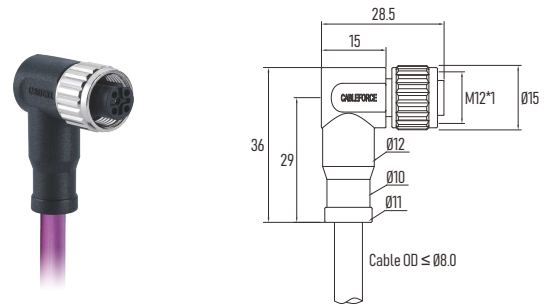


M12 B-Code female connector, molded cable, EMI-Shielded, free end  
 M12 B-型 母头 成型式 预铸电缆 屏蔽型 尾端不接

180° Straight 直头



90° Right Angled 弯头



## Connector Technical data 技术参数

Contacts No.	Pin位/芯数	5Pin
Front View	正视图	
Reference Standard	参照标准	IEC 61076-2-101
Rated current	额定电流	4A
Rated voltage	额定电压	60V
Impulse voltage	脉冲高压	1500V
Locking system	锁紧方式	M12 x 1.0 screw / M12 螺丝锁紧
Tightening Torque	螺丝扭矩	Recommend/ 建议:0.4Nm, Max/ 最大:0.8Nm
Termination	接线方式	Soldering / 焊接
Wire gauge	适配线规	0.34mm <sup>2</sup> (AWG 22)
Rated temperature	温度范围	Flexible/ 动态 -25 °C... +80 °C, Static/ 静态 -40 °C... +80 °C
Insulation resistance	绝缘电阻	≥100MΩ
Contact resistance	接触电阻	≤5mΩ
Over-molding	外模材料	TPU
Contact carrier	胶芯材料	TPU + GF
Screw nut	螺丝材料	Brass, CNC, nickel-plated 黄铜 镀镍 机加工
Contact	Pin针端子	Phosphor bronze 磷青铜
Contacts plating	端子镀层	Au (Gold) 镀金
O-ring	密封圈	FKM/ Silicon O-Ring 氟橡胶/ 硅胶
Protection degree	防护等级	IP67, IP68
Pollution degree	污染等级	3

## Ordering No. 订购料号

Poles 芯数	Cable length 电缆长度	180° Straight 直头	90° Right Angled 弯头
		PUR (Cable/电缆)	PUR (Cable/电缆)
5Pin	1m	MC05C2LSBSB22RV10-PFB	MC05C2RSBSB22RV10-PFB
	3m	MC05C2LSBSB22RV30-PFB	MC05C2RSBSB22RV30-PFB
	5m	MC05C2LSBSB22RV50-PFB	MC05C2RSBSB22RV50-PFB
	10m	MC05C2LSBSB22RV100-PFB	MC05C2RSBSB22RV100-PFB
	15m	MC05C2LSBSB22RV150-PFB	MC05C2RSBSB22RV150-PFB

## Cable's Color Coding & Wiring 芯线颜色与线序

Poles & Wire Color / Pin位与接线	Profibus DP	
Pin 1 第1芯	NG -	BN 棕
Pin 2 第2芯	GN 绿	WH 白
Pin 3 第3芯	NG -	BU 蓝
Pin 4 第4芯	RD 红	BK 黑
Pin 5 第5芯	NG -	GY 灰
Shell 屏蔽壳	Braid 编织层	Braid 编织层