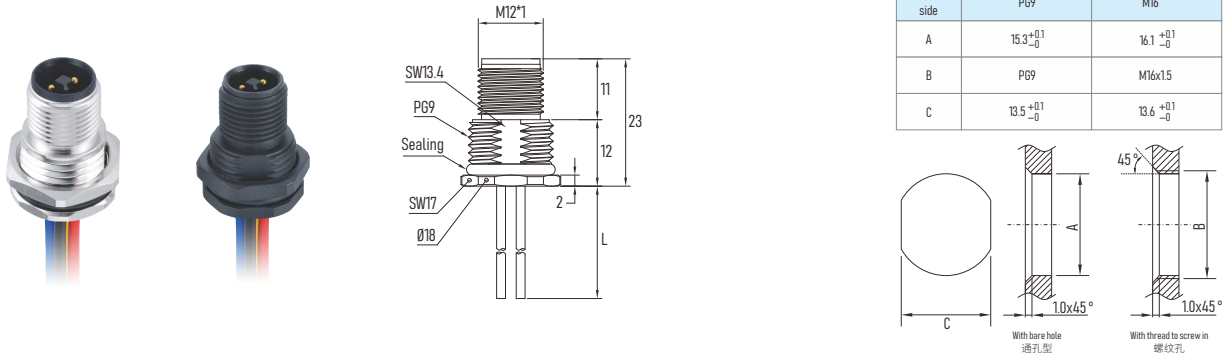


M12 T-Code male panel connector, front side fastening, with single wires
M12 T-型 公头 板端连接器 前锁 预接电子线

Front Fastened 前锁

Recommended Panel Cut-out 面板开孔建议



Connector Technical data 技术参数

Contacts No. Pin位/芯数	4Pin	
Front View 正视图		
Reference Standard 参照标准	IEC 61076-2-111	
Rated current 额定电流	12A	
Rated voltage 额定电压	63V	
Impulse voltage 脉冲高压	2500V	
Locking system 锁紧方式	M12 x 1.0 screw / M12 螺丝锁紧	
Tightening Torque 螺丝扭矩	Recommend/ 建议:0.6Nm, Max/ 最大:1.0Nm	
Termination 接线方式	Crimping / 压接	
Wire gauge 适配线规	1.5mm ² (AWG 16)	
Rated temperature 温度范围	-25 °C ... +80 °C; -40 °C ... +105 °C	
Insulation resistance 绝缘电阻	≥100MΩ	
Contact resistance 接触电阻	≤5mΩ	
Contact carrier 胶芯材料	PA66 + GF	
Screw nut 螺丝材料	Brass, CNC, Nickel-plated 黄铜 镀镍 机加工 / PA66 + GF 尼龙加玻纤	
Contact Pin针端子	Brass 黄铜	
Contacts plating 端子镀层	Au (Gold) 镀金	
O-ring 密封圈	FKM/ Silicon 氟橡胶/硅胶	
Protection degree 防护等级	IP67, IP68	
Pollution degree 污染等级	3	

Ordering No. 订购料号

Poles 芯数	Wire length 接线长度	Panel Front Side Fastening 板前锁			Panel Rear Side Fastening 板后锁		
		PG9	M16x15	PG9 Plastic 塑胶	PG9	M16x15	PG9 Plastic 塑胶
4 Pin	0.5 m	MCD4PILCTBP9-16W05	MCD4PILCTB16-16W05	MCD4PILCTPP9-16W05	MCD4P3LCTBP9-16W05	MCD4P3LCTB16-16W05	MCD4P3LCTPP9-16W05
	10 m	MCD4PILCTBP9-16W10	MCD4PILCTB16-16W10	MCD4PILCTPP9-16W10	MCD4P3LCTBP9-16W10	MCD4P3LCTB16-16W10	MCD4P3LCTPP9-16W10
	15 m	MCD4PILCTBP9-16W15	MCD4PILCTB16-16W15	MCD4PILCTPP9-16W15	MCD4P3LCTBP9-16W15	MCD4P3LCTB16-16W15	MCD4P3LCTPP9-16W15
	2.0 m	MCD4PILCTBP9-16W20	MCD4PILCTB16-16W20	MCD4PILCTPP9-16W20	MCD4P3LCTBP9-16W20	MCD4P3LCTB16-16W20	MCD4P3LCTPP9-16W20

Wires' Color Coding 接线颜色与线序

Poles & Wire Color / Pin位与接线		
Pin 1 第1芯	RD 红	BK1 黑1
Pin 2 第2芯	BK 黑	BK2 黑2
Pin 3 第3芯	BU 蓝	BK3 黑3
Pin 4 第4芯	YE/GN 黄/绿	YE/GN 黄/绿